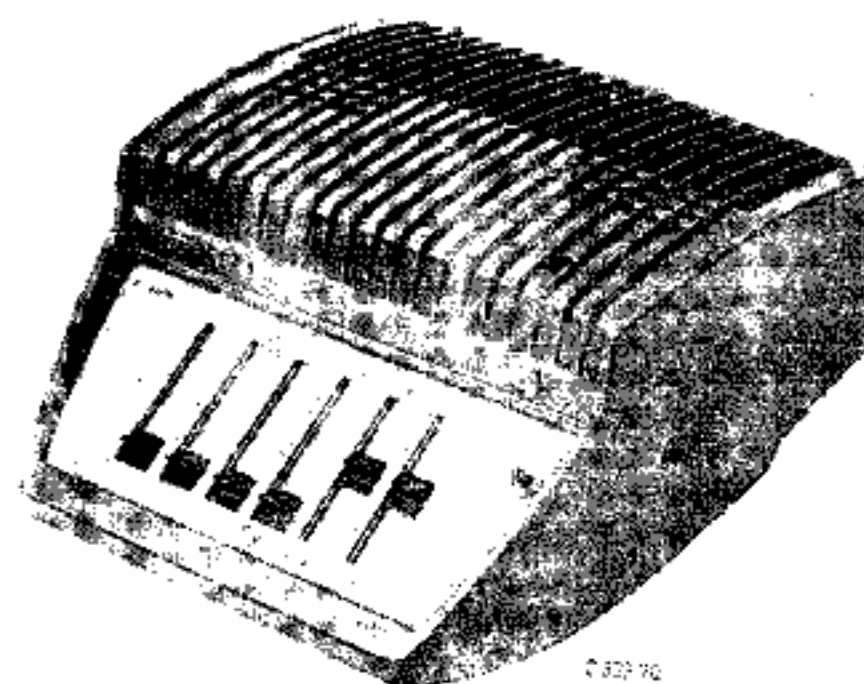


documentatie

voor de 20 W versterker

EL 6405/00-/06



1959.

De versterker is ontworpen voor "public address" doeleinden en kan toegepast worden in een 19" rek. Schroef hiervoor het bedieningspaneel los, draai het naar voren en schroef het op het paneel EL 6533/05.

VEILIGHEDEN.

V11	600 mA traag 200-245 V 1,25 A traag 110-145 V	974/V630 974/V1250 974/T125
V12	Temperatuurveiligheid	
V13	Veiligheid (draad)	R 152 JB/D 0,25 Unit A
V14	Veiligheid (draad)	R 152 JB/D 0,14 Unit B

BUIZEN.

B1 + B2	EF86
B3	ECC83
B4	ECC85
B5 en B6	EL36

LAMPJES.

LA1 en LA2: Schaalverlichtingslampje	6843
--------------------------------------	------

AFMETINGEN.

Breedte	300 mm (12")
Hoogte	160 mm (6")
Diepte	410 mm (17")
Lengte netsnoer	1,5 m (60")

GEWICHT.

Met buizen en insteek-units EL 6820 ± 7,4 kg. (16½ lbs).

93 711 53.1.27

FIGUREN.

- Fig. 1 Principeschema
- " 2 Transformator T1
- " 3 Transformator T2
- " 4 Frequentie karakteristiek toonregelingen.
- " 5 Vervormingskromme
- " 6 Unit A
- " 7 Unit B

TECHNISCHE GEGEVENS.

Voeding.

De netspanning kan met behulp van de carrousel SK2 ingesteld worden op 110 - 125 - 145 - 200 - 220 of 240 V-.

Netfrequentie 40 - 100 Hz.

Opgenomen vermogen.

Onbelast	53 W	56 VA	cos φ 0,95
Belast	89 W	96 VA	cos φ 0,92

Gevoeligheid.

Voor de nominale uitgangsspanning

Kanaal 1 en 2	5,6 mV	\pm 20 %
Kanaal 3 en 4	150 mV	\pm 20 %

Opmerking.

Met omlaag geschoven volumeregelaars is op de kanalen 1 en 2 een signaal van 50 mV toelaatbaar.

De vervorming is dan ongeveer 3 %.

Ingangsimpedantie.

Kanaal 1 en 2; tussen 30 en 15000 Hz	1 tot 0,2 M Ω
Kanaal 3 en 4; tussen 30 en 15000 Hz	0,22 tot 0,1 M Ω

Opmerking.

Met de volumeregelaars in de middenstand is voor kanaal 3 en 4 de ingangsimpedantie $>$ 0,25 M Ω .

BEDIENING.

Alle bedieningsknoppen zijn op de frontplaat angebracht. Van links naar rechts:

- Volumeregelaars voor de kanalen 1, 2, 3, en 4.
- Lagetonenregelaar "B".
Stand 0: rechte karakteristiek.
- Hogetonenregelaar "H".
Stand 0: rechte karakteristiek.
- Doorzichtige plastic kapjes kunnen over de schuifpotentiometers geplaatst worden om deze tegen onbevoegd bedienen te beschermen.
- Netschakelaar.
Om buizen, veiligheids-, verlichtingslampjes, of insteekunits aan te brengen of te verwijderen, moet de kap losgenomen worden door 2 schroeven aan beide zijden te verwijderen.

TOEBEHOREN.

Bij de versterker worden de volgende onderdelen meegeleverd:

2 ingangstekers	977/F07
1 luidsprekersteker	978/2x12
3 doorverbindingsstekers	EL 6820
6 plastic potentiometerkapjes	P5 648 44/138

EVENTUEEL TE GEBRUIKEN UNITS.

Insteektransformator	50 op 25000 Ω	EL 6805/01
Snoertransformator	50 op 25000 Ω	EL 6806/10 of -/00
Insteektransformator	500 op 500 Ω	EL 6807/00
Insteekvoorversterker	rechte karakteristiek	EL 6825/00
Insteekvoorversterker lage tonen afgesneden		EL 6825/01
Insteekvoorversterker met RIAA karakteristiek		EL 6827/00
Paneel voor 19" rekmontage		EL 6533/05

AANSLUITINGEN

Alle aansluitingen zijn op een blok aan de achterzijde van het apparaat aangebracht. Dit blok kan een kwartslag gedraaid worden, zodat de kabels aan de onderzijde aangesloten kunnen worden.

Van links naar rechts:

- Een schroef om de versterker te aarden.
Netsnoer 3-aderig. Wordt de versterker op een wandcontact met randaarde aangesloten, dan raden wij U aan om de aardschroef niet te gebruiken.
 - Luidsprekeruitgang vrij van aarde (gebruik een steker met platte pennen).
 - Ingang kanaal 4)
 - Ingang kanaal 3)
 - Ingang kanaal 2)
 - Ingang kanaal 1)
- 3 polig-penstopcontact {
- (Wanneer de doorverbindingsstekers EL 6820 gebruikt worden:
pen 1: gevoelige zijde
pen 2: ongevoelige zijde
pen 3: aarde

SCHEMABESCHRIJVING.

Het ingangssignaal wordt door B1 (B2) versterkt. Indien spraak-karakteristiek gewenst wordt op kanaal 1 of 2. moet C3 of C5 verwijderd worden.

R1,2,3 en 4 zijn de volumeregelaars voor de vier kanalen. Om ongewenste koppelingen te vermijden, zijn de weerstanden R13, 14, 15 en 16 toegepast. Tussen B3 en B3' zijn de toonregelaars geplaatst. R5 de laagtonenregelaar, R6 de hogetonenregelaar. De eindtrap wordt gevormd door twee x EL 36 in push pull. Tegenkoppeling: spanning over wikkeling S3 via R29 - C18 naar de kathode van B4.

VERVANGING VAN ONDERDELEN.Algemeen.

Omdat in deze versterker gedrukte bedrading is toegepast is het aan te bevelen:

- Harskern multi-core soldeertin 60-40 te gebruiken.
- Niet een soldeerbout met een al te kleine punt te gebruiken ten einde plaatselijke oververhitting te voorkomen.
- Niet de soldeerbout heen en weer te bewegen, om een groter oppervlak te verhitten omdat krassen de koperfoelie kan beschadigen.
- Een stug borsteltje te gebruiken om gesmolten soldeertin te verwijderen (harde tandenborstel, geen nylon).
- Bij verwijdering van buishouders en -schermen enz. de pinnen een voor een te verwarmen en de tin weg te borstelen.
- Onder verwarming kunnen de pinnen met behulp van een kleine scherpe schroevendraaier voorzichtig naar binnen gebogen worden, waardoor het onderdeel los komt.
- Bij vervanging van weerstanden en condensatoren de draden dicht bij het onderdeel af te knippen. De draden goed te vertinnen en het nieuwe onderdeel met behulp van soldeerveertjes aan de draden te solderen. De veren moeten tegen de plaat rusten.
- Bij vervanging van elko's de tordeerlippen van soldeertin te ontdoen en zover mogelijk af te knippen.

Selenceel.

Verwijder het plaatje onder het bedieningspaneel, hierop is de selenceel gemonteerd.

CONTROLE-METINGEN.

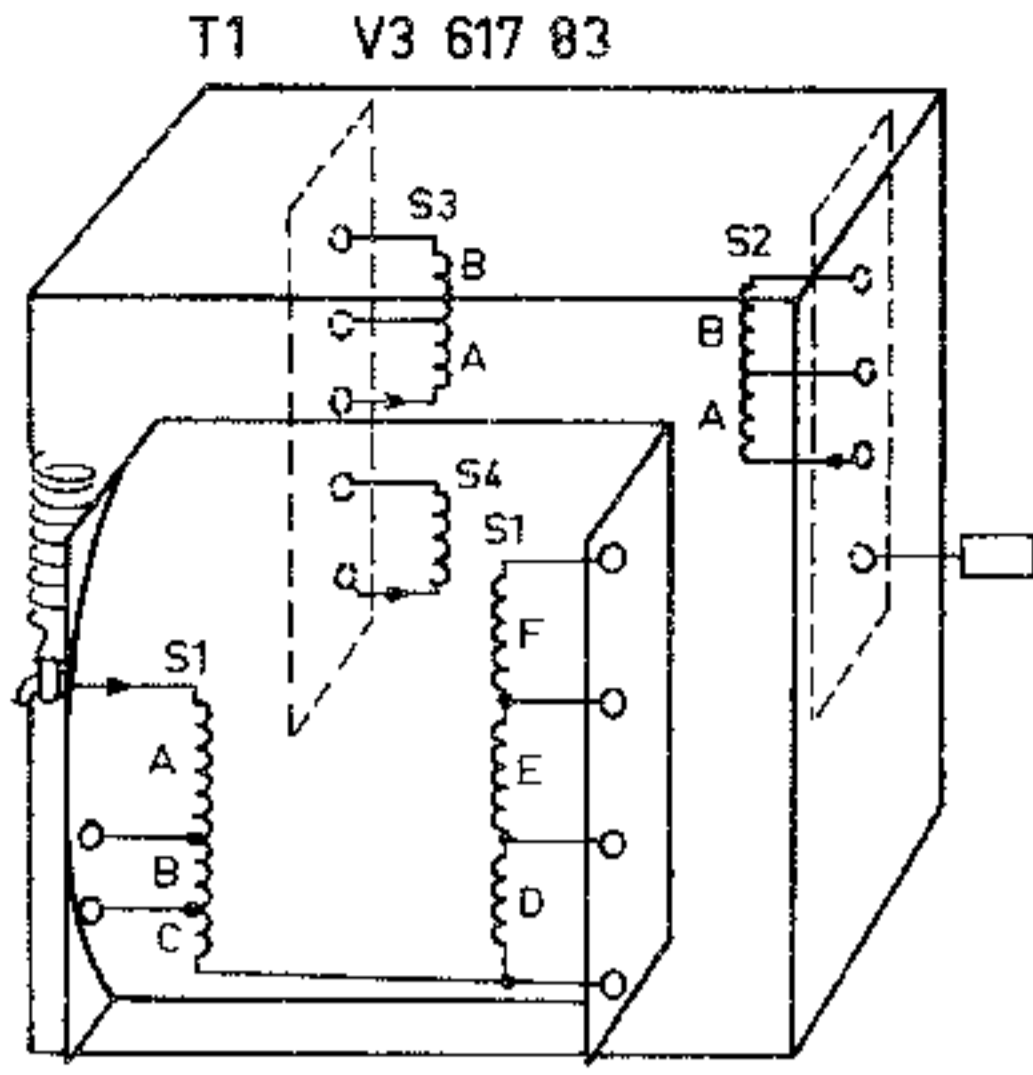
In fig. 1 zijn alle spanningen en meetpunten aangegeven. De bovenste letter geeft het meetpunt aan. Zie ook fig. 6 en 7. De letter in de cirkel geeft Unit A of B aan. De bovenste aanduiding betreft de gelijkspanning. De onderste aanduiding geeft het wisselspannings-signaal aan bij een input van 2 mV 1000 Hz.

Ga als volgt te werk:

1. Zet de volumeregelaar in de maximumstand.
2. Zet de doortverbindingplug in kanaal 1 of 2.
3. Schakel de uitgang voor 100 V.
4. Belast de versterker met een 500 Ω 20 W weerstand (inductievrij).
5. Zet de voorregelaars in de stand 0.
6. Sluit een voltmeter over de uitgang aan.
7. Zet een signaal van 4,5 tot 6,7 mV (1000 Hz) op kanaal 1 of 2. De voltmeter moet ongeveer 100 V aangeven.
8. Regel het ingangssignaal terug totdat de uitgangsspanning 30 V bedraagt.
9. Controleer nu op de aangegeven testpunten de trap voor trap versterking.

1. Kap	V3 130 43
2. Instructieplaat	V3 325 79
3. Lamphouder	V3 565 30
4. Topaansluiting EL 36	V3 559 90
5. Stekerhuis	977/M03
6. Pendrager	977/M07
- Steker	977/F07
7. Doortverbinding	EL 6820/01
8. Contrastekker	978/12
- Steker luidspreek	978/2x12
9. Prof:	P5 648 42/152

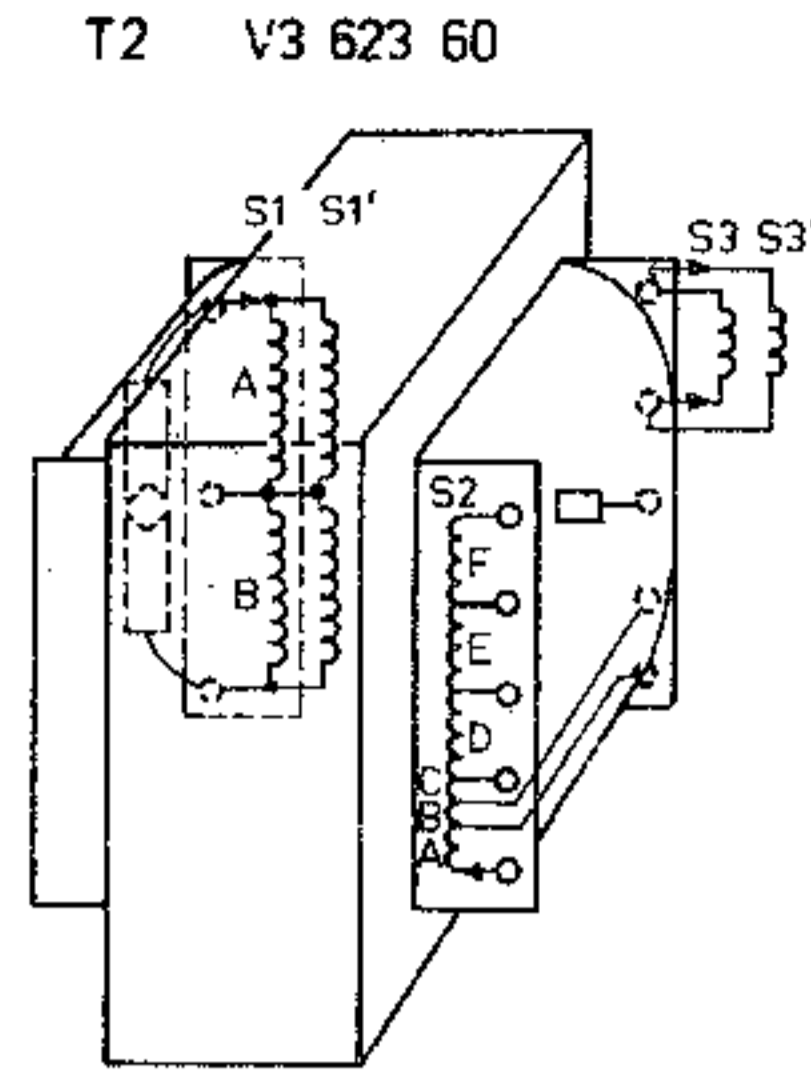




S1A	S1B	S1C	S1D	S1E	S1F	S2A	S2B	S3A	S3B	S4	
327	45	59	163	60	75	350	350	10	10	119	W
110	15	20	55	20	25.2	117.5	117.5	3.35	3.35	39.9	V
4.92	3.53		16.1		27	27	< 1	65.7			Ω

Fig.2

C33371



S1A	S1'A	S2A	S2B	S2C	S2D	S2E	S2F	S3	
S1B	S1'B							S3'	
850	65	97	64	98	129	194	65	W	
142	< 1	1.76	2.33	4.95	6.5	19.5	5.3	Ω	

Fig.3

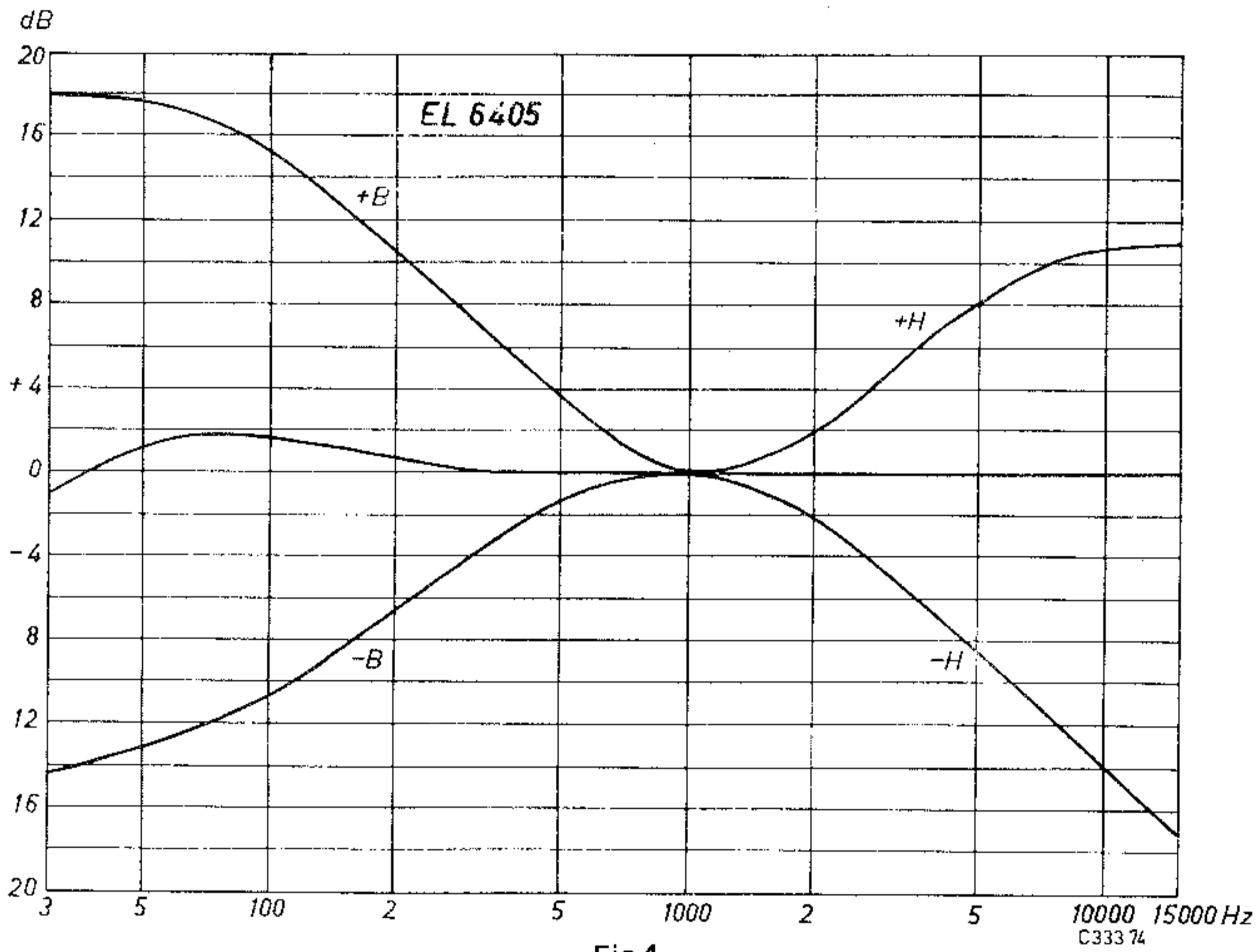


Fig.4

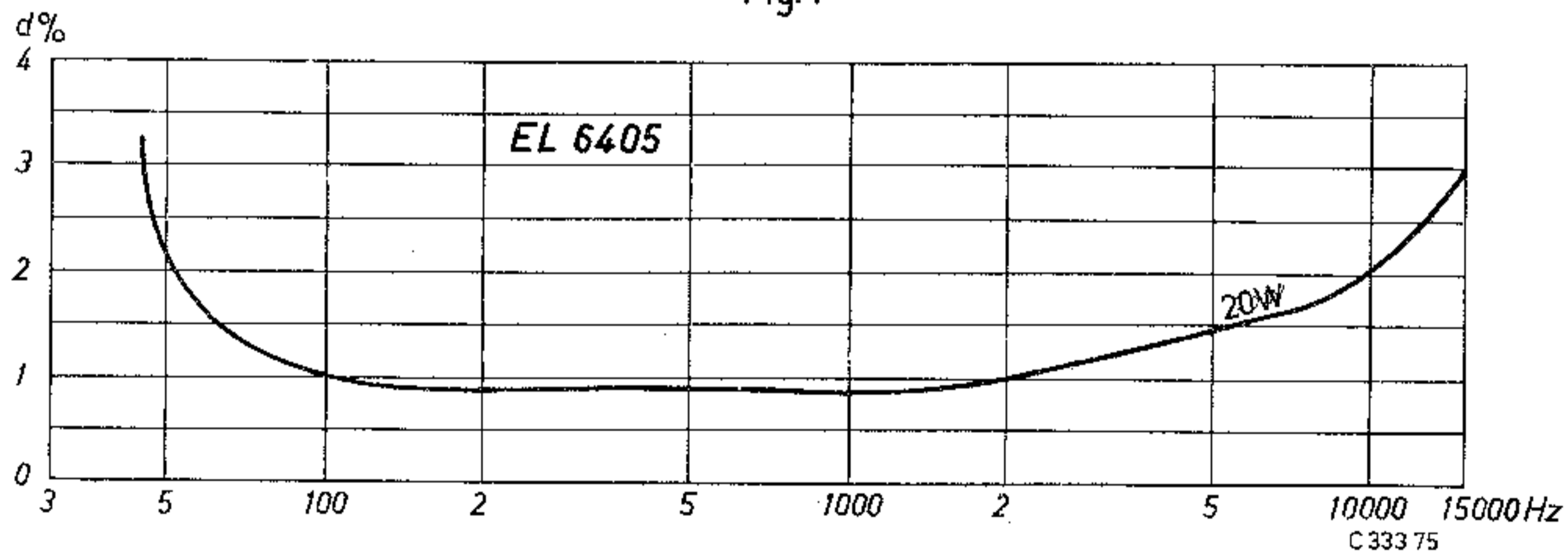
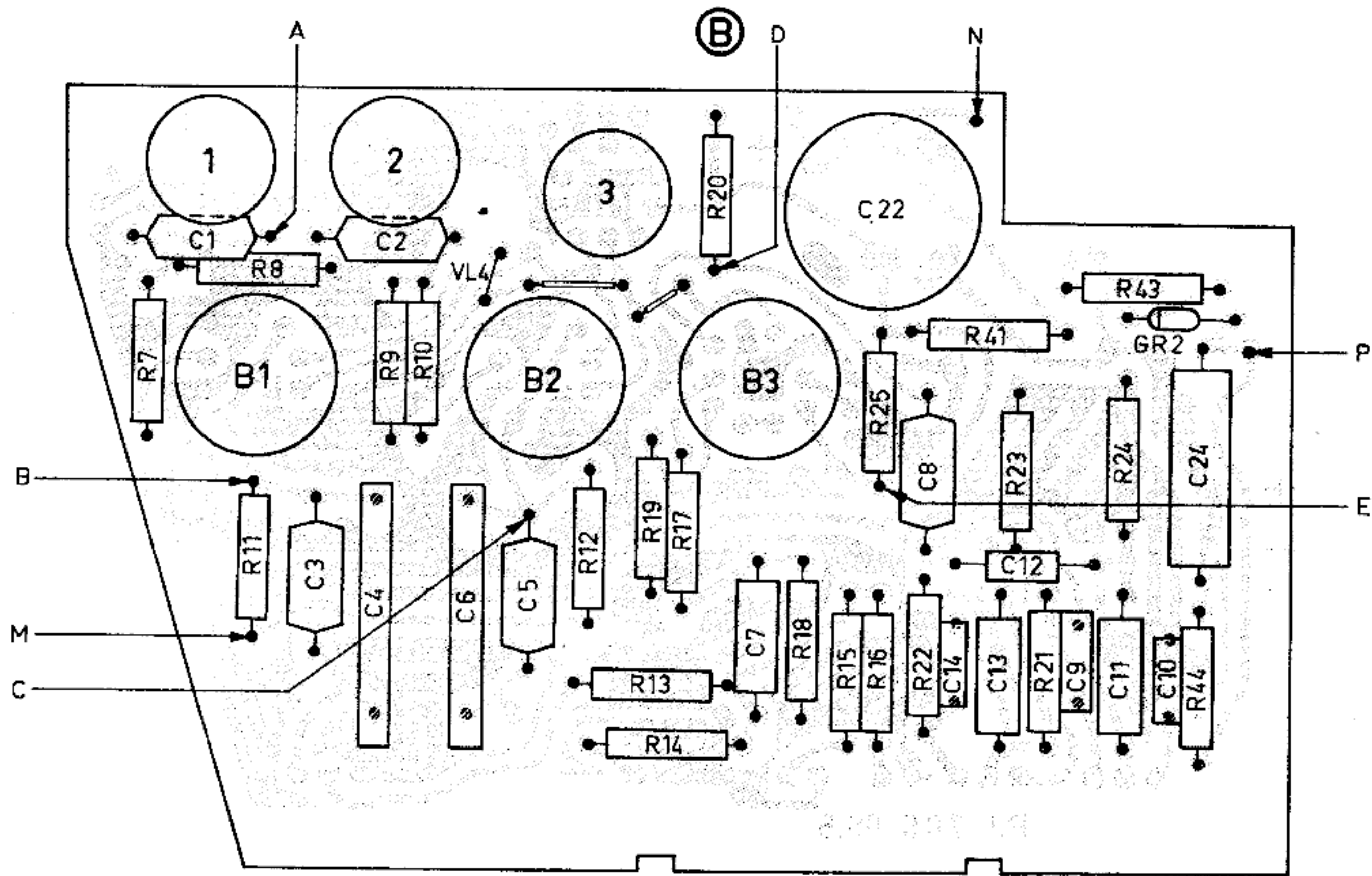


Fig.5

Fig. 7



C 333 73

EL 6405/00-/06

R32	56 K Ω			902/56K	A
R33	47 K Ω	0.5 W	10 %	902/47K	A
R34	68 K Ω			902/68K	A
R35,36	270 K Ω			902/270K	A
R37,38	1 K Ω			902/1K	A
R39,40	100 Ω			902/100E	A
R41	12 K Ω			902/12K	B
R42	10 K Ω	1 W	10 %	900/10K	A
R43	1 K Ω	0.5 W	10 %	902/1K	B
R44	4700 Ω	0.5 W	10 %	902/4K7	B
R45	10 Ω	0.5 W	10 %	902/10E	

Ve/PB

EL 6405/00-/06

-5-

10.	Beschermkapje doorzichtig	P5 648 44/138
11.	Klemveer	V3 371 25
12.	Kap potentiometer rood	P5 648 51/152
13.	Kap potentiometer rood/bruin	P5 648 51/152
14.	Lamphouder noval	976/PW9x12
15.	Lamphouder octal	B8 700 43
16.	Kersima buis	K 4001 14
17.	Kersima buis	K 4001 89
18.	Steker	08 282 61
19.	Netsnoer	R 613 KA/32 NFO

Ve/GB

EL 6405/00-/06

						Unit
T1						V3 617 83
T2						V3 623 60
Gr1						SR 250 B/150
Gr2						OA 85
						B
SK1			EL 6405/06			V3 578 64
			EL 6405/00			M7 431 12
SK2						A3 228 85
SK3						2372316+
						A3 228 85
C1,2	10 000	pF	125 V			906/L10K
C3	18 000	pF	400 V			906/18K
C4	680	pF		20 %		904/680E
C5	16 000	pF	400 V			904/18K
C6	680	pF		20 %		904/680E
C7	47 000	pF	125 V			906/L47K
C8	27 000	pF	400 V			906/27K
C9	150	pF		20 %		904/150E
C10	1 600	pF				904/1K8
C11	18 000	pF	125 V			906/L 18K
C12	18	pF		10 %		904/18E
C13	18 000	pF	125 V			906/18K
C14	1 200	pF				904/1K2
C15	10 000	pF				906/10K
C16,17	0.1	μF	400 V			906/100K
C18	5 600	pF				904/5K6
C19	220	pF		20 %		904/220E
C20	560	pF		10 %		904/560E
C21	8 200	pF	400 V	20 %		906/8K2
C22,23	50 + 50	μF	400 V			913/P50+50
C24	54	μF	50 V			AC 8102/64
						B, A
						B
R1,2,3,4	0.5	kΩ	log			V3 737 50
R5,6	1	kΩ	log			V3 737 51
R7	47	kΩ	0.5 W	10 %		902/47K
R8,9	10	kΩ				902/10K
R10	47	kΩ				902/47K
R11,12	100	kΩ				902/100K
R13,14,15,16	330	kΩ				902/330K
R17	47	kΩ				902/47K
R18	1	MΩ				902/1M
R19	470	Ω				902/470E
R20	100	kΩ				902/100K
R21	56	kΩ				902/56K
R22	120	kΩ				902/120K
R23	12	kΩ				902/12K
R24	3.3	kΩ				902/3K3
R25	100	kΩ				902/100K
R26	47	kΩ				902/47K
R27	1	kΩ				902/1K
R28	120	Ω				902/120E
R29	180	Ω				902/180E
R30	150	kΩ				902/150K
R31	8 200	Ω				902/8K2

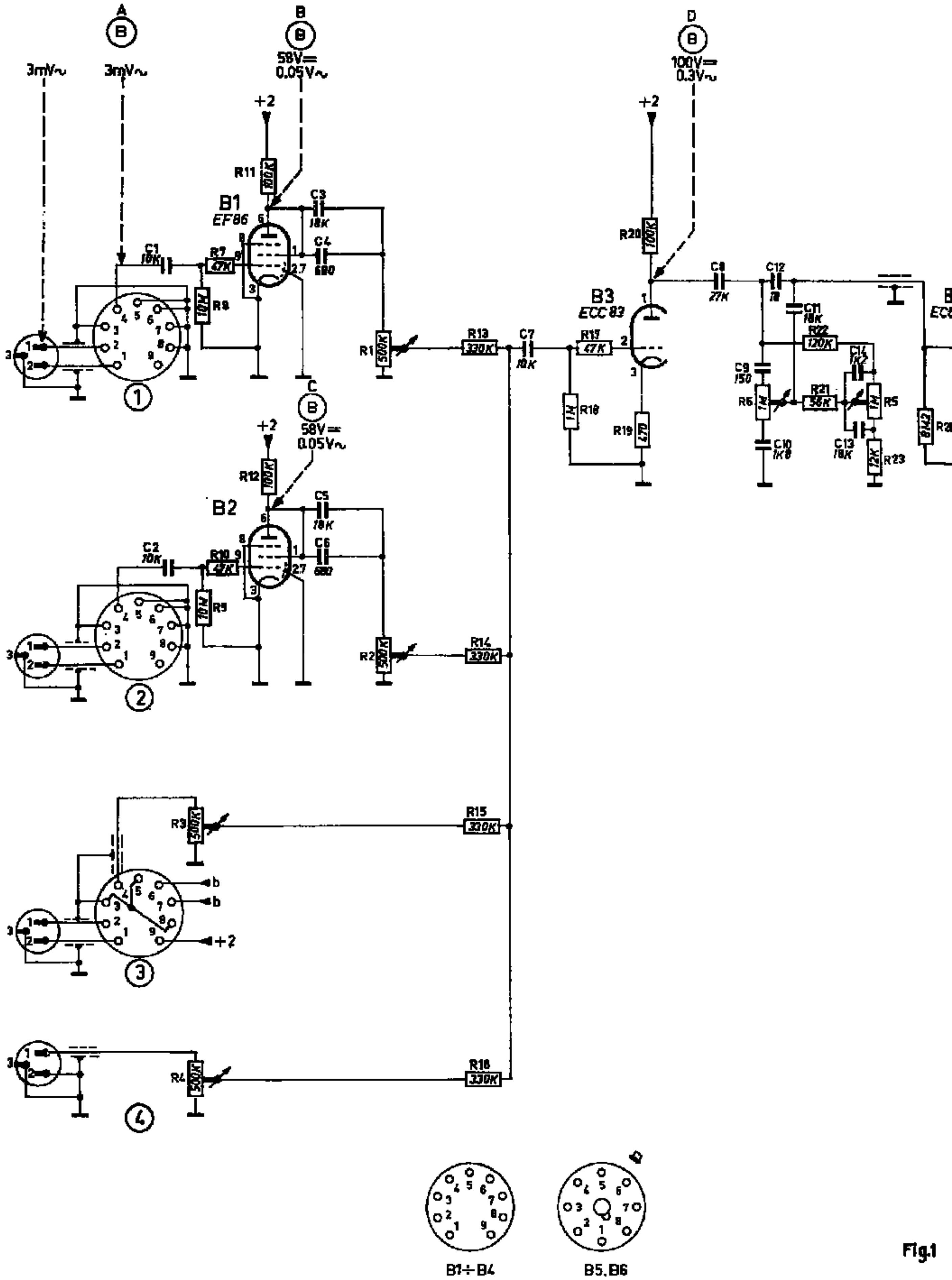


Fig.1

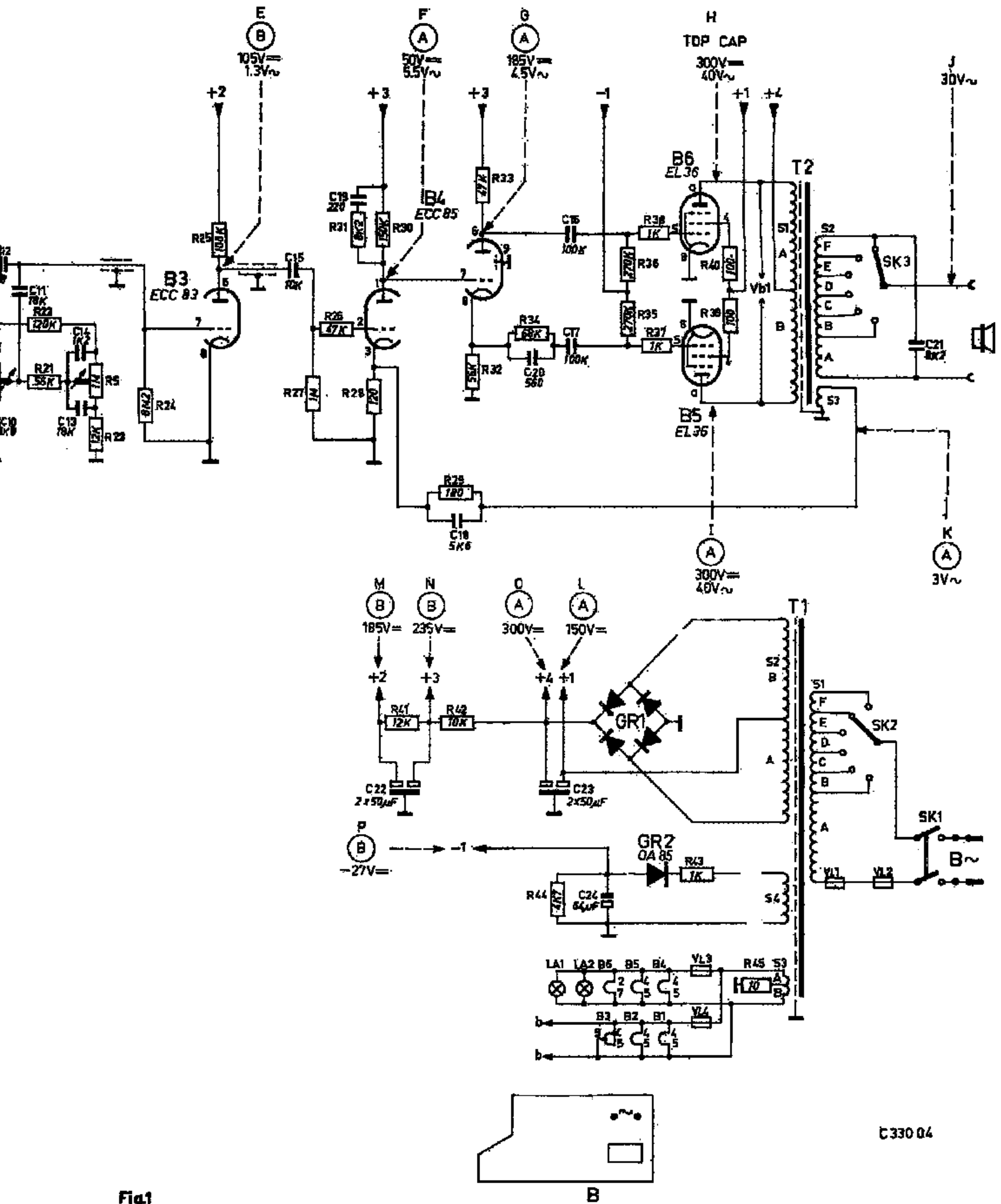


Fig 1

C 330 04